

## Drop-In Droge bain-marie 2 GN1/1 met uitstalrek

ITEM # \_\_\_\_\_

MODEL # \_\_\_\_\_

NAAM # \_\_\_\_\_

SIS # \_\_\_\_\_

AIA # \_\_\_\_\_



340308 (DI2DBMO)

Drop-in droge bain-marie  
2/1-200GN, 140-185°C, hete  
lucht, etagère met  
verwarmingsslampen

### Omschrijving

#### Punt nr

Hete lucht bain-marie met verwarmde etagère,  
voor 2x 1/1-200 GN bakken. De bain-marie is voor  
inbouw in een door derden te leveren buffetunit.

### Belangrijkste Gegevens

- Bedieningspaneel met digitale telethermostaat, aan-uit schakelaar, temperatuur, temperatuur display en lichtschakelaar.
- Droge verwarming met verwarmingselementen maakt een contact temperatuur mogelijk tussen 140 °C en 180 °C (bij 25 °C omgevings temperatuur), met 50% vochtigheidsniveau.
- Benodigde ruimte voor de installatie van het toestel is 800 x 630 x minimaal 400 H mm.
- De etagere is van aluminium met een 400 mm hoog gebogen schap van ondoorzichtig gehard glas, 4 mm dik. Verlichting en verwarming met halogeen lampen onder het schap.
- Brughoogte is 400 mm vanaf het werkblad.
- Voldoet aan de belangrijkste internationale certificatie instellingen en is CE gemarkeerd.

### Constructie

- Geperst bain-marie goed in AISI 304 RVS met afgeronde hoeken.
- Gemakkelijk te installeren dankzij de Clips met oog verbinding tussen de kabel en de digitale thermostaat.
- Ontwikkeld en geproduceerd door een ISO 9001 en ISO 14001 gecertificeerd bedrijf.
- Afgeronde hoeken en randen voor eenvoudige reiniging.
- Verwarmingselementen aangesloten op het goed onder zijn veiligheidsthermostaat

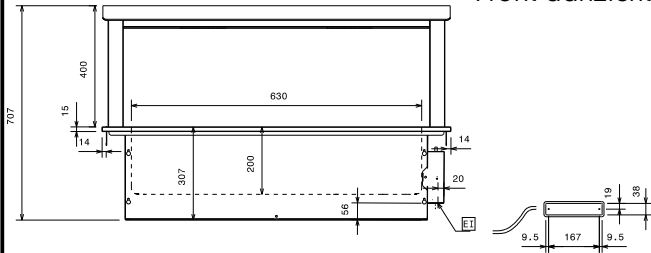
Gekeurd: \_\_\_\_\_



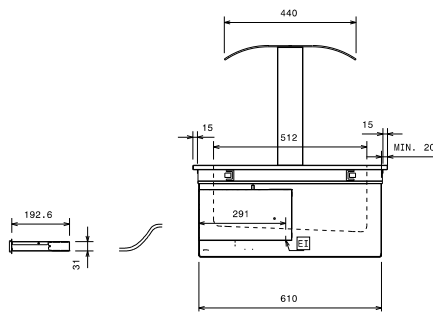
**Electrolux**  
PROFESSIONAL

## Drop-In Droge bain-marie 2 GN1/1 met uitstalrek

Front aanzicht

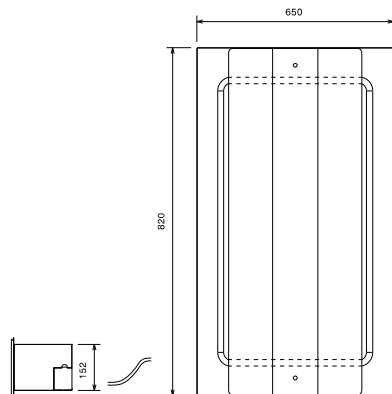


Zij aanzicht



EI = Elektrische aansluiting

Boven aanzicht



### Elektrisch

Voltage:

340308 (DI2DBMO) 230 V/1 ph/50 Hz

Aangesloten vermogen:

1.23 kW

### Algemene Gegevens:

Afmetingen, extern, breedte: 820 mm

Afmetingen, extern, diepte: 650 mm

Afmetingen, extern, hoogte: 707 mm

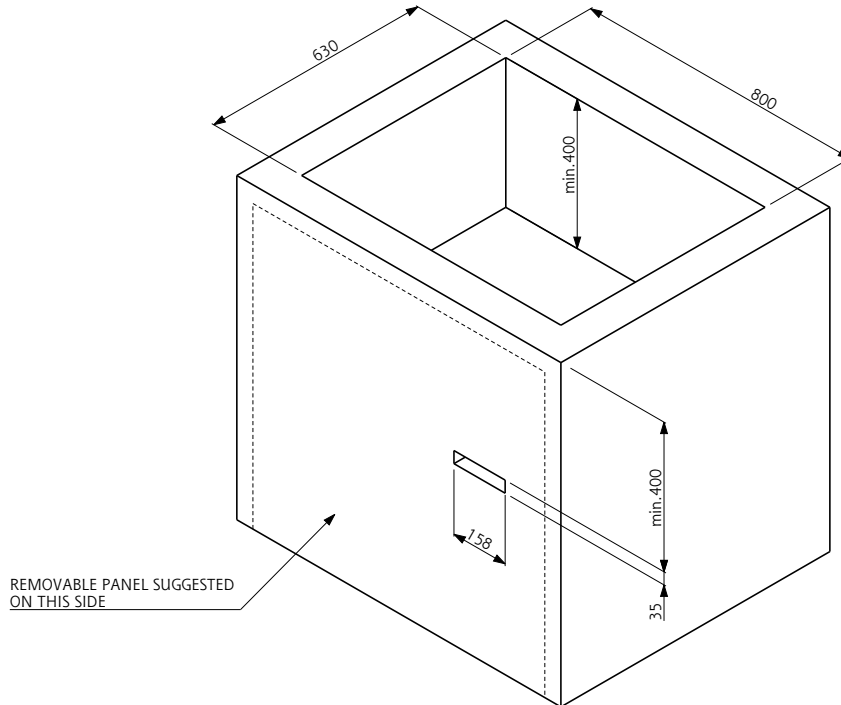
Gewicht, netto: 27 kg

Bovenblad temperatuur: 140/185°C °C

Kuip lengte: 630 mm

Kuip breedte: 512 mm

Kuip diepte: 200 mm



Doc. Nr. IDS-340308

